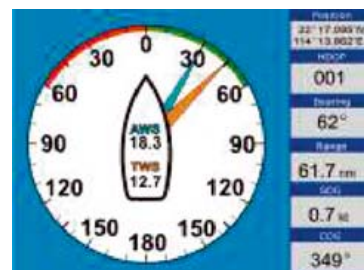
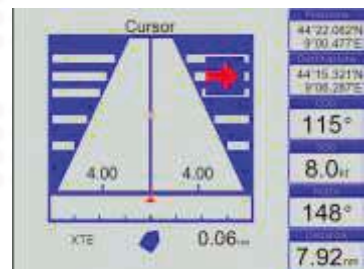


ONWA®

PLOTTER KP-6299



- Schermo LCD TFT a colori ad alta risoluzione
- Perfetta visione in pieno sole
- Alloggiamento per cartografia C-Map MAX e cartucce riscrivibili per salvataggio dati
- Visualizzazione Maree
- Ampia scelta di modi di visualizzazione:
 - Schermo Plotter
 - Dati di navigazione
 - Informazioni sui satelliti GPS
 - Bersagli AIS
 - Bussola
- Trasformazione tracce in piani di rotta
- Selezione orientamento mappa
- Allarme di prossimità al waypoint
- Vista mappa in prospettiva
- Scelta colori di visualizzazione:
 - Normale
 - Alta visibilità (per visione in pieno sole)
 - Notte (colori antiabbagliamento)
 - NOAA (colori cartografia Americana)
- Zona di allarme AIS (allarmi CPA e TCPA)



KP-6299

CARATTERISTICHE KP-6299

CARATTERISTICHE PLOTTER

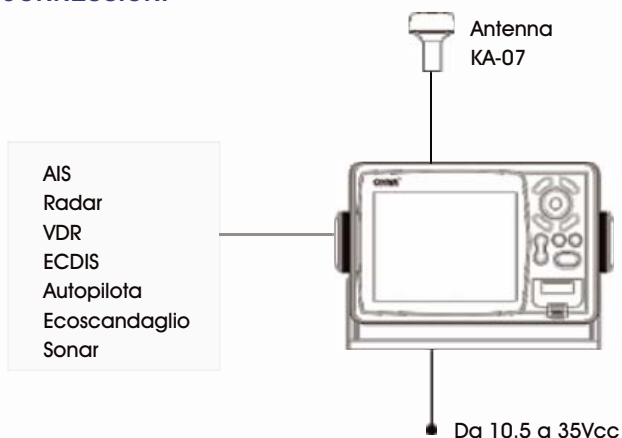
Waypoint/icone	12.000 waypoint con nome, simbolo + 3 di sistema (Cursore, MOB, START)
Piani rotta	30 piani di rotta con 170 waypoint con MOB, navigazione di traccia e ritorno alla traccia
Tracce	10 tracce di 8.000 punti ciascuna + traccia di lavoro (8.000 punti)
Allarmi	XTE (fuori rotta), Ancora libera, Arrivo, Velocità, Prossimità e tempo all'arrivo, Allarmi AIS, Volt
Colori	Normale (visione diurna) - Notte (colori antiabbagliamento per ambienti scuri) - NOAA
Maree	Dati di Marea
Proiezione cartografia	Mercatore
Dati di posizione	Latitudine/Longitudine
Cartografia di Base	Onwa K-Chart (Incorporata)
Cartografia Dettagliata	Alloggiamento per SD-card C-Map MAX
Salvataggio dati utente	Memoria interna o SD-card
Intervallo di mem. punti	da 1 s a 99h o da 0,01 mn a 9,99mn
Scale di visualizzazione	Da 0,01mn a 1.000mn
Dati di Navigazione	In Ingresso: \$--DBT, \$--DPT, \$--GGA, \$--GLL, \$--GSA, \$--GSV, \$--HDG, \$--HDM, \$--HDT, \$--MTW, \$--RMB, \$--RMC, \$--VTG, \$--ZDA, \$--VWR, \$--VWT, \$--MWD, \$--VPW, In Uscita: \$--AAM, \$--APB, \$--BOD, \$--BWC, \$--GGA, \$--GLL, \$--RMB, \$--RMC, \$--VTG, \$--XTE, \$--ZDA
Per Autopilota:	\$--AAM, \$--APB, \$--BOD, \$--VTG
Vista in Prospettiva	Si/No
Effemeridi:	Sorgere/Tramonto Sole e Luna

ALIMENTAZIONE Da 10,5 a 35Vcc, <300mA a 12Vcc

Dimensioni e pesi

Dimensioni	228mm(A)x138mm(L)x79mm(P)
Peso	0,9Kg
Schermo	5,6" TFT a Colori a visione diurna, 640 * 480 pixel
Impermeabilità	Indicatore: IPX5 Antenna: IPX6
Temperature	Indicatore: da -15°C a +55°C Antenna: da -25°C a +70°C

CONNESSIONI



RICEVITORE GPS

Ricevitore:	50 canali paralleli (per posizionamento e tracciamento)
Tempo di acquisizione:	A freddo 27 secondi A caldo 1 secondo
Aggiornamento posizione:	Ogni secondo
Precisione:	Posizione: <2,5 metri (95%) senza S/A Velocità: 0,1 metri senza S/A Tempo: ±100ns sincronizzato ai sat. GPS
Dinamica:	Altitudine 18.000m Max Velocità 500m/s Accelerazione 4G Max
Datum:	WGS84 e altri
Interfacce:	NMEA 0183 ingresso e uscita, RS232 e RS422 uscita
Antenna:	KA07

INTERFACCIA AIS

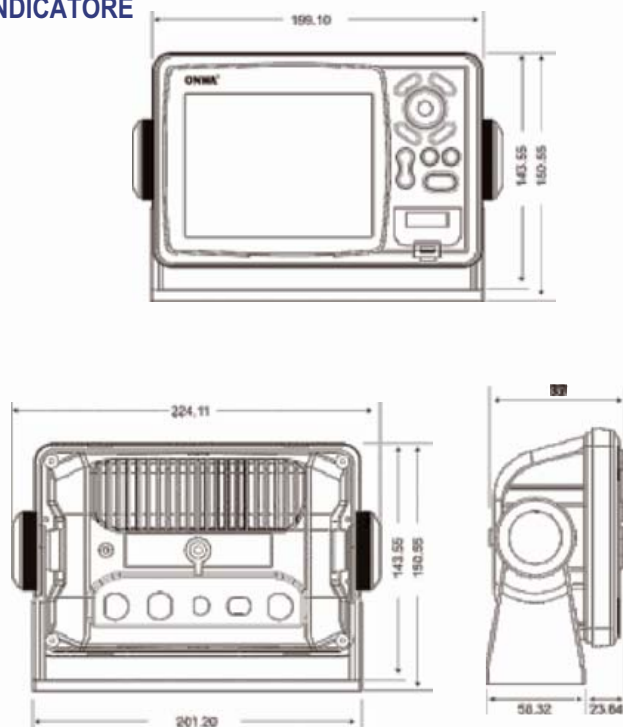
Formato dati in ingresso:	NMEA 0183, RS232
Baud rate:	38.400

COMPOSIZIONE FORNITURA

Standard

1. Display
2. Antenna GPS con 10m di cavo
3. Manuale d'uso
4. Accessori di installazione

INDICATORE



Distributore ufficiale per l'Italia:

Apel
mar
Technology S.r.l.

Per ulteriori informazioni rivolgersi a:

Tel. 010 870058 r.a.
Fax 010 870248
apelmar@koden.it
www.koden.it